

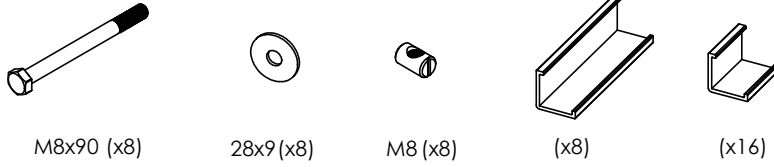
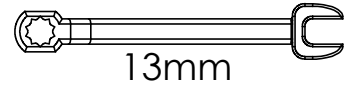
Monteringsanvisning / Assembly Instructions / Aufbauanleitung

Verktyg som behövs för montering. Ingår inte.
 Tools needed for assembling. Not included.
 Werkzeuge für die Montage sind nicht Teil des Lieferumfanges.

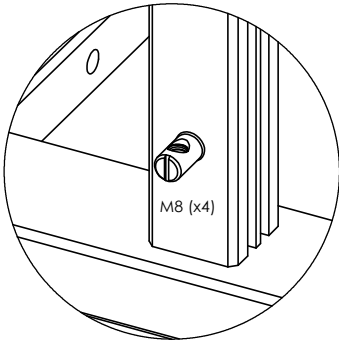
Skåp 0042

Storage Module 0042

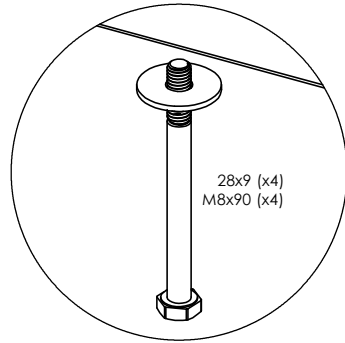
Schrank 0042



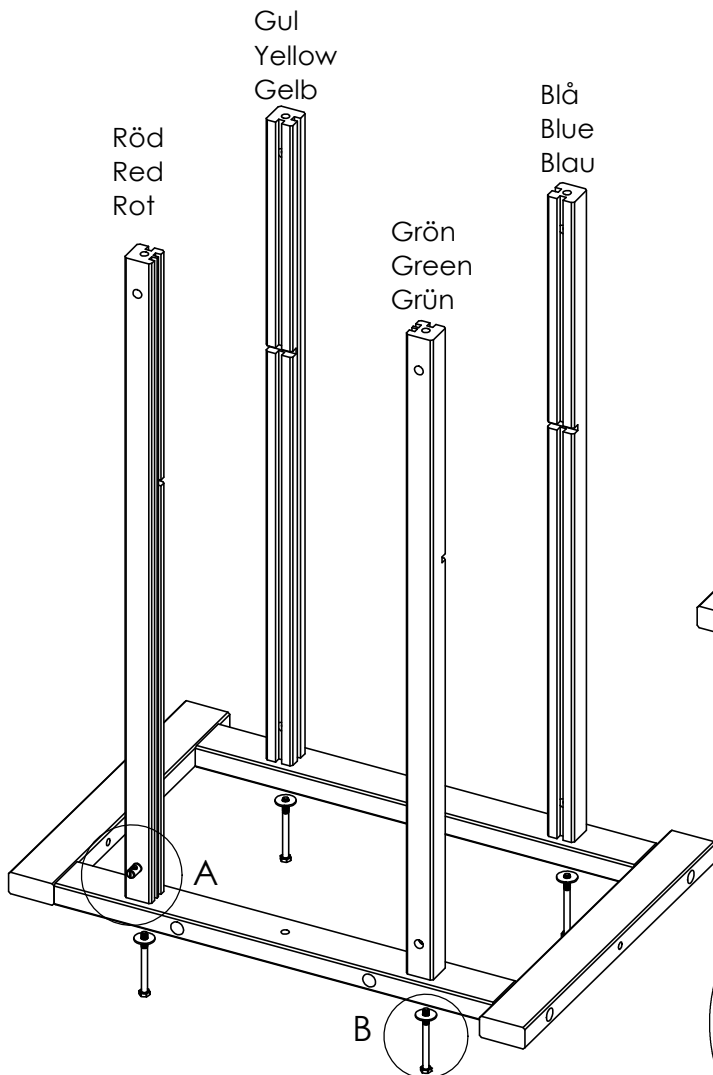
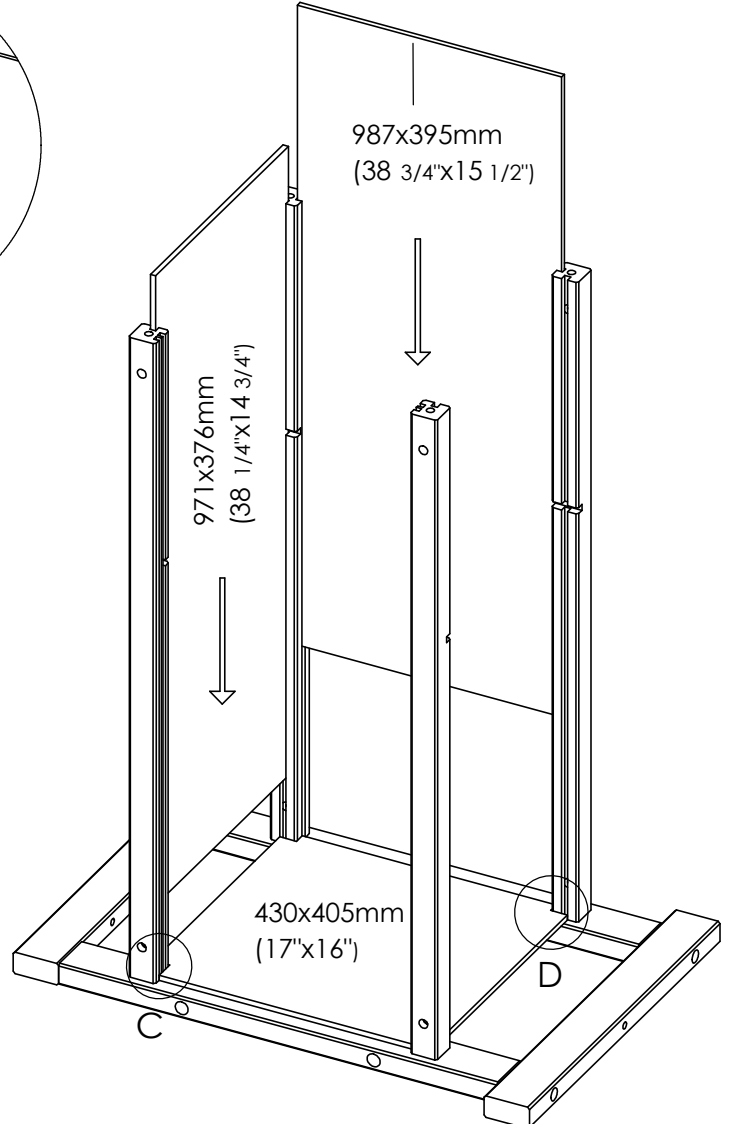
Detail A



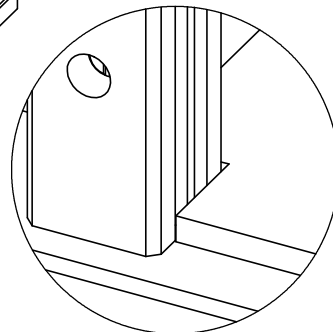
Detail B



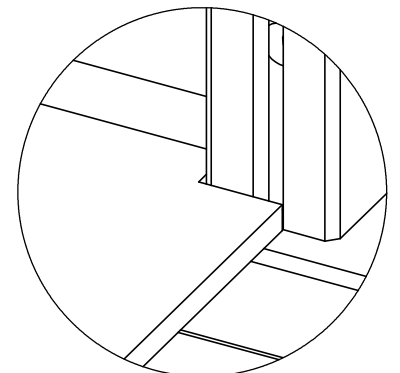
Använd hyllan från underredet-
 Use the shelf from the trestle-
 Hier bitte Regalbrett des untergerstells verwenden

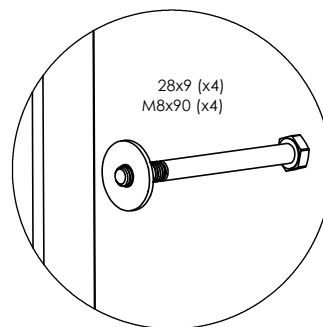
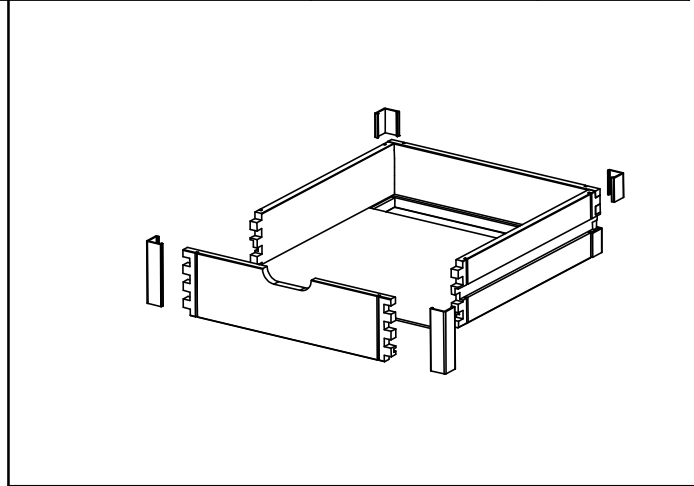
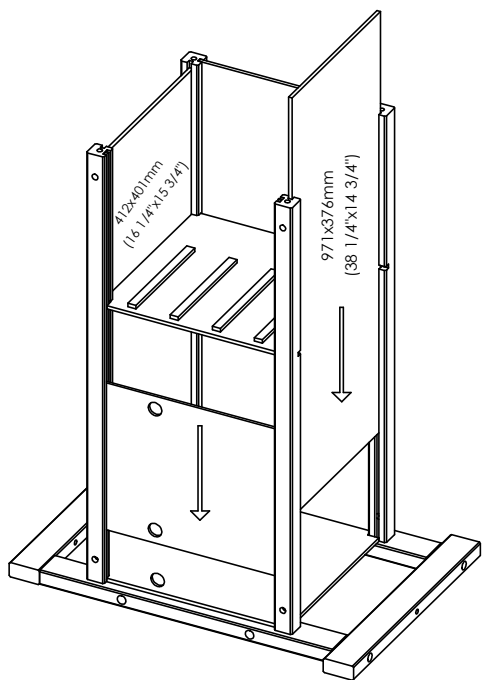


Detail C

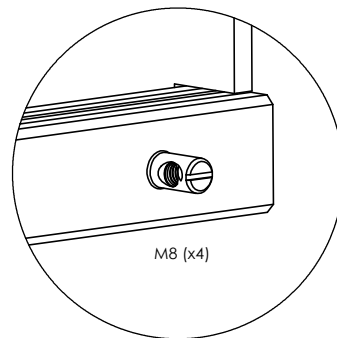
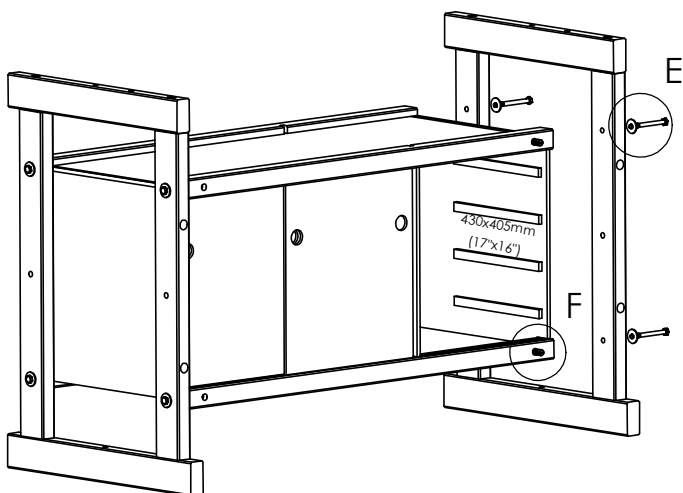


Detail D

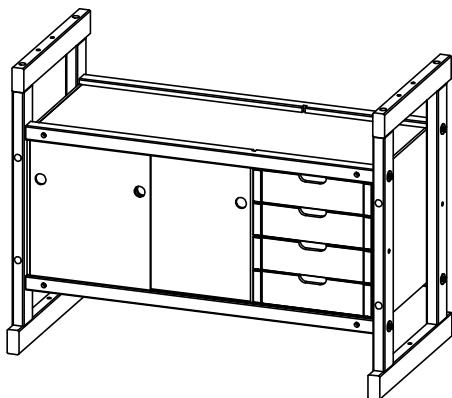




Detail E



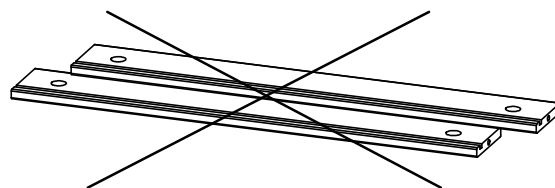
Detail F



OBS. De två tvärstagen som medföljer bänkkunderredet behövs ej längre.

N.B. The two original rails supplied with the bench trestle will no longer be required.

Die zwei dem Untergestell mitfolgenden Riegel sind zum Aufbau nicht mehr erforderlich.



SJÖBERGS WORKBENCHES AB
SE-576 95 Stockaryd Sweden
Tel +46 (0)382-25700
office@sjobergs.se sjobergs.se

